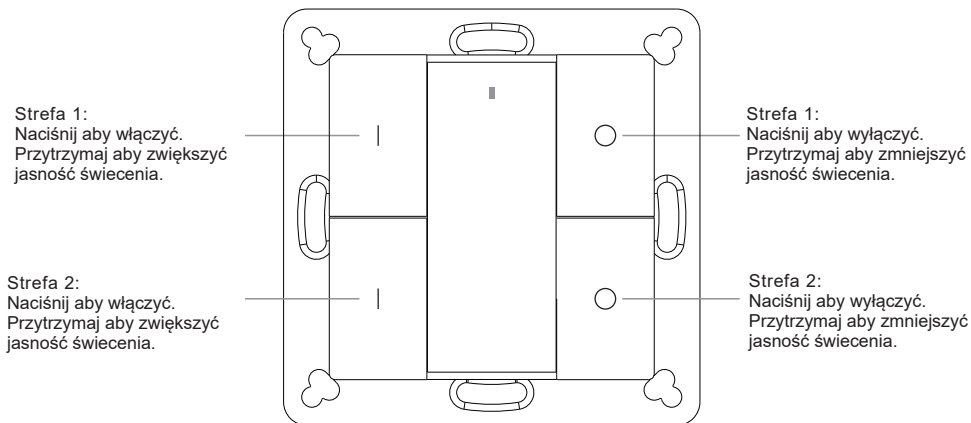


2-strefowy, ścienny ściemniacz radiowy

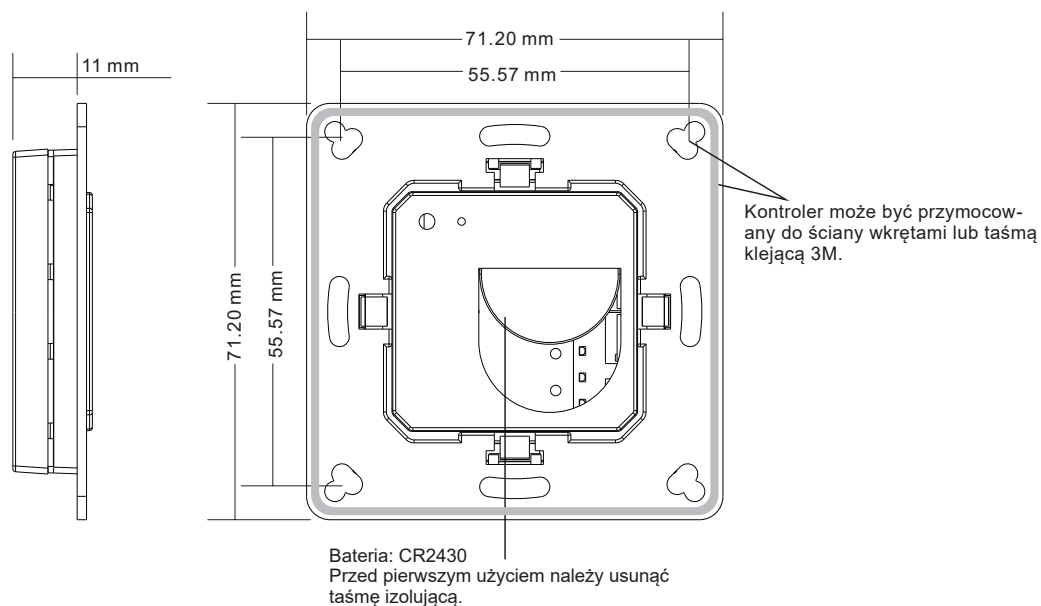


L-DIM-2853K4

Funkcje przycisków



Przód



Tył

Dane techniczne

Sterowanie	Radiowe
Częstotliwość pracy	869.5/434MHz
Zasilanie	3V(1xCR2430 battery)
Temperatura pracy	0-40°C
Wilgotność	8% to 80%
Wymiary	71.2x71.2x13.6mm

- Sterowanie 2 strefami
- Sterowanie oświetleniem jedno-kolorowym
- Kompatybilny z wszystkim uniwersalnymi odbiornikami
- 1 odbiornik może być sterowany przez maks. 8 kontrolerów.
- Klasa szczelności: IP20

Bezpieczeństwo

- Urządzenie jest zasilane bateryjnie. Baterie muszą być utylizowane zgodnie z przepisami.
- Nie wystawiać urządzenia na działanie czynników atmosferycznych (wilgoć, słońce).

Obsługa

1. Parowanie odbiorników:

Wciśnij "Learning Key" na odbiorniku → Wciśnij | lub ○ na kontrolerze → Podłączone oświetlenie LED zabyśnie raz → Parowanie przebiegło pomyślnie

2. Kasowanie parowania:

Wciśnij i przytrzymaj "Learning Key" na odbiorniku przez 3 sekundy dopóki podłączone oświetlenie LED nie zabyśnie dwa razy. Oznacza to, że parowanie z kontrolerem zostało skasowane.

Najważniejszą częścią kontrolera jest standardowej wielkości włącznik, który może być zintegrowany z ramkami montażowymi następujących firm:

BEKER	S1, B1, B3, B7 glass
GIRA	Standard55, E2, Event, Esprit
JUNG	A500, Aplus
MERTEN	M-smart, M-Arc, M-Plan