

Bezprzewodowy, ścienny kontroler RGBW SR-2833RGB



Opis urządzenia

Bezprzewodowy, kontroler ścienny z możliwością montażu przy pomocy taśmy klejącej.

Dane techniczne

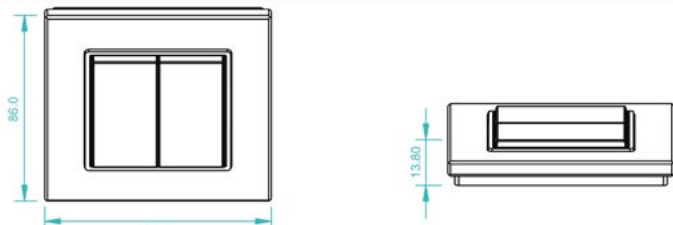
Kontroler

Model	Napięcie zasilające	Częstotliwość pracy	Uwagi
SR-2833RGB	3VDC (Bateria CR2430)	434MHz/868MHz	Komunikacja radiowa

Odbiornik

Model	Napięcie wejściowe	Prąd wyjściowy	Moc wyjściowa	Uwagi
SR-1009FA	12-36VDC	4x5A	4x(60-180)W	Stalonapięciowy
SR-1009EA	12-36VDC	4x8A	4x(96-288)W	Stalonapięciowy
SR-1009FA3	12-36VDC	4x350mA	4x(4.2-12.6)W	Staloprądowy
SR-1009FA7	12-36VDC	4x700mA	4x(8.4-25.2)W	Staloprądowy

Wymiary



Bezprzewodowy, ścienny kontroler RGBW SR-2833RGB



Opis urządzenia

Bezprzewodowy, kontroler ścienny z możliwością montażu przy pomocy taśmy klejącej.

Dane techniczne

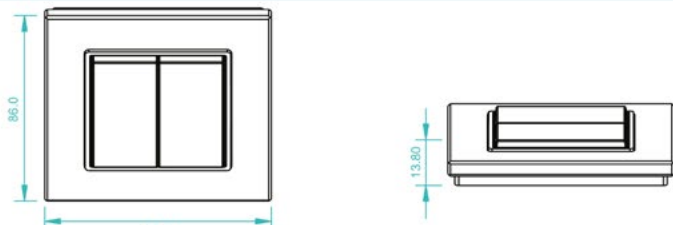
Kontroler

Model	Napięcie zasilające	Częstotliwość pracy	Uwagi
SR-2833RGB	3VDC (Bateria CR2430)	434MHz/868MHz	Komunikacja radiowa

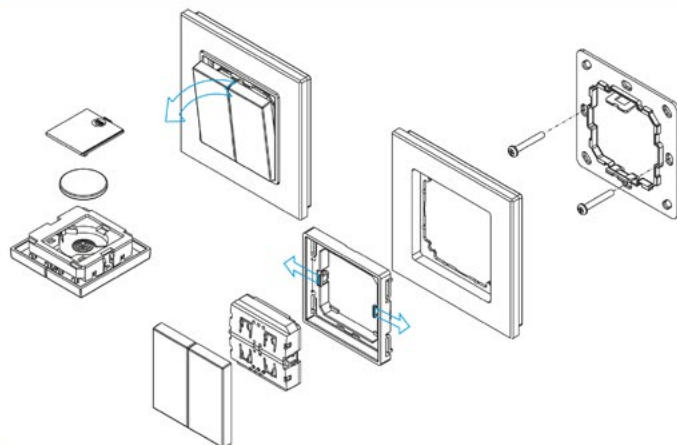
Odbiornik

Model	Napięcie wejściowe	Prąd wyjściowy	Moc wyjściowa	Uwagi
SR-1009FA	12-36VDC	4x5A	4x(60-180)W	Stalonapięciowy
SR-1009EA	12-36VDC	4x8A	4x(96-288)W	Stalonapięciowy
SR-1009FA3	12-36VDC	4x350mA	4x(4.2-12.6)W	Staloprądowy
SR-1009FA7	12-36VDC	4x700mA	4x(8.4-25.2)W	Staloprądowy

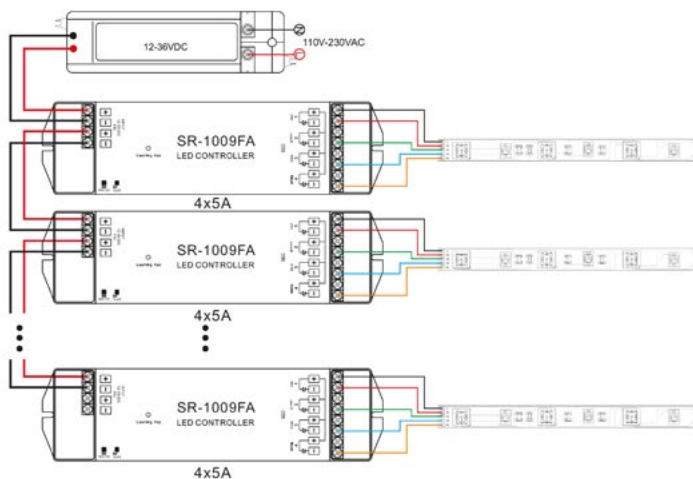
Wymiary



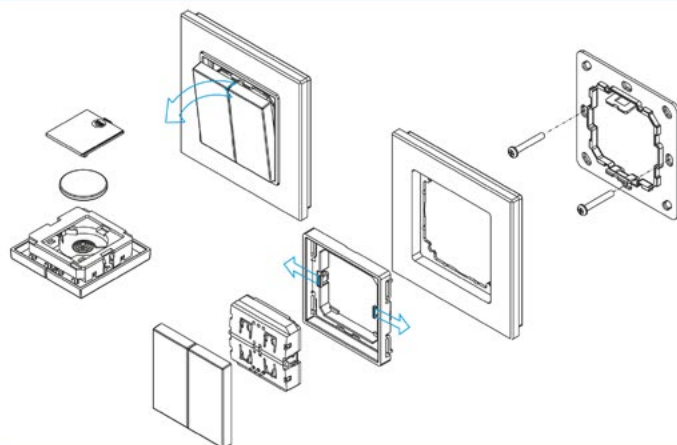
Montaż



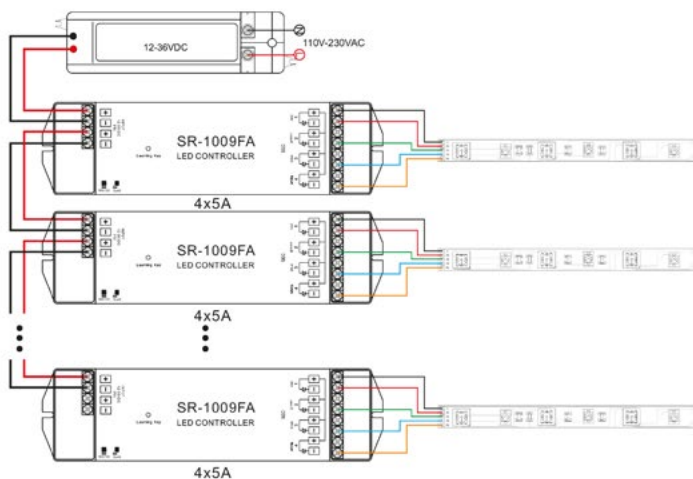
Schemat podłączenia



Montaż



Schemat podłączenia



Montaż

Kontroler może być montowany na ścianie dzięki taśmie dwustronnie klejącej. Pasuje też do ramek następujących firm:

BEKER - S1, B1, B3, B7 glass

GIRA - Standard55, E2, Event, Esprit

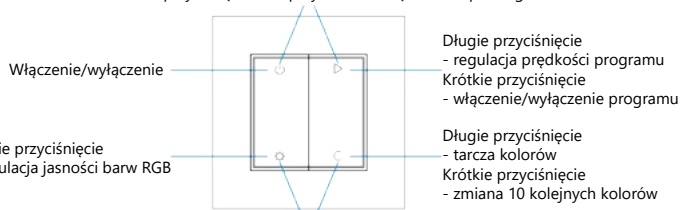
JUNG - A500, Aplus

MERTEN - M-smart, M-Arc, M-Plan

Obsługa

Długie przyciśnięcie obu przycisków - zapamiętuje kolor

Krótkie przyciśnięcie obu przycisków - włączenie zapisanego koloru



Długie przyciśnięcie obu przycisków - regulacja jasności koloru białego

Krótkie przyciśnięcie obu przycisków - włączenie/wyłączenie koloru białego

Bezpieczeństwo

1. Produkt powinien być instalowany przez wykwalifikowany personel.
2. Produkt posiada certyfiakat IP20 co oznacza, że należy unikać otwartego słońca i deszczu. W przypadku motażu na zewnątrz budynku, produkt należy umieścić w wodoszczelnej obudowie.
3. Zeby uniknąć przegrzania, należy montować produkt w dobrze wentylowanych miejscach.
4. Należy sprawdzić czy napięcie zasilające odpowiada napięciu pracy urządzenia.
5. Nigdy nie podłączaj przewodów pod napięciem.
6. Sprawdź poprawność połączeń przed włączeniem zasilania.
7. Po więcej informacji skontaktuj się ze spradawcą.

Montaż

Kontroler może być montowany na ścianie dzięki taśmie dwustronnie klejącej. Pasuje też do ramek następujących firm:

BEKER - S1, B1, B3, B7 glass

GIRA - Standard55, E2, Event, Esprit

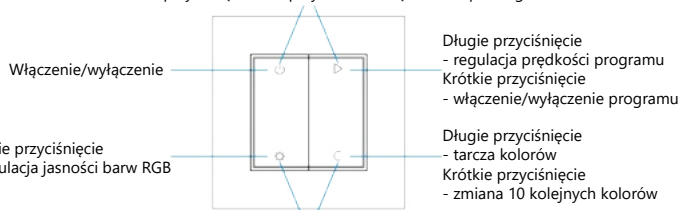
JUNG - A500, Aplus

MERTEN - M-smart, M-Arc, M-Plan

Obsługa

Długie przyciśnięcie obu przycisków - zapamiętuje kolor

Krótkie przyciśnięcie obu przycisków - włączenie zapisanego koloru



Długie przyciśnięcie obu przycisków - regulacja jasności koloru białego

Krótkie przyciśnięcie obu przycisków - włączenie/wyłączenie koloru białego

Bezpieczeństwo

1. Produkt powinien być instalowany przez wykwalifikowany personel.
2. Produkt posiada certyfiakat IP20 co oznacza, że należy unikać otwartego słońca i deszczu. W przypadku motażu na zewnątrz budynku, produkt należy umieścić w wodoszczelnej obudowie.
3. Zeby uniknąć przegrzania, należy montować produkt w dobrze wentylowanych miejscach.
4. Należy sprawdzić czy napięcie zasilające odpowiada napięciu pracy urządzenia.
5. Nigdy nie podłączaj przewodów pod napięciem.
6. Sprawdź poprawność połączeń przed włączeniem zasilania.
7. Po więcej informacji skontaktuj się ze spradawcą.